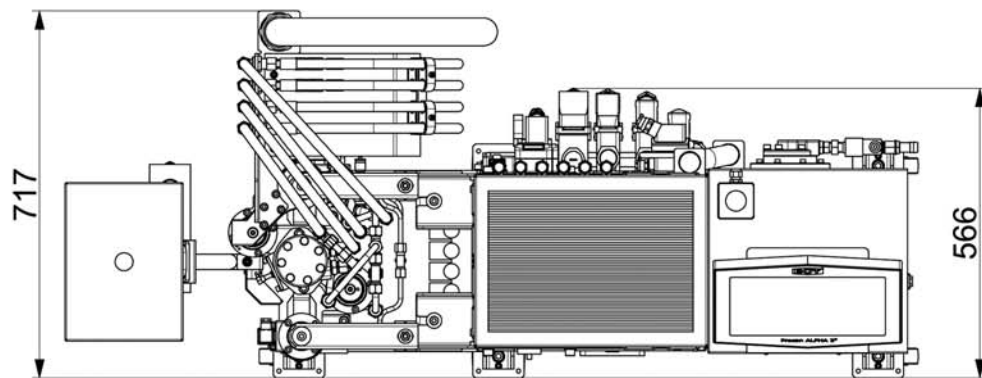
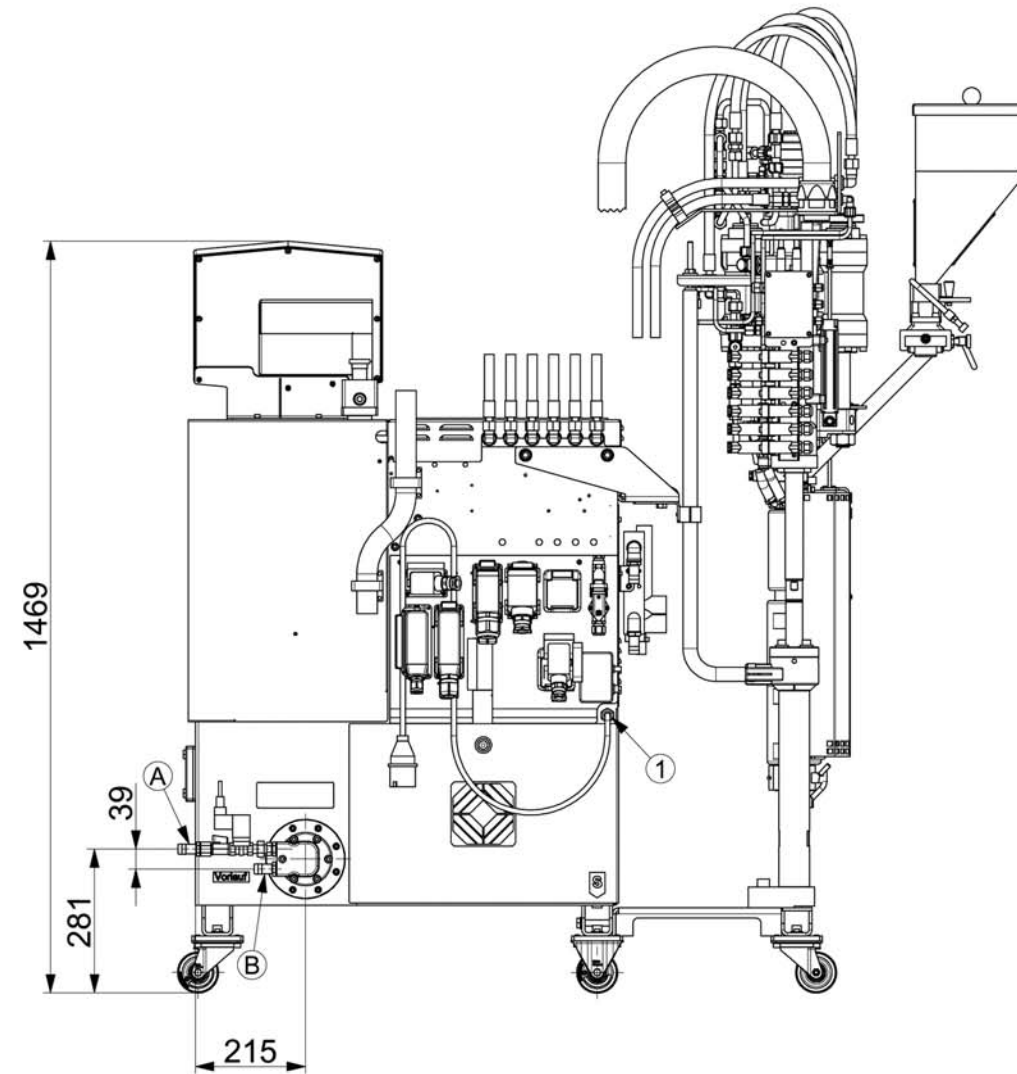
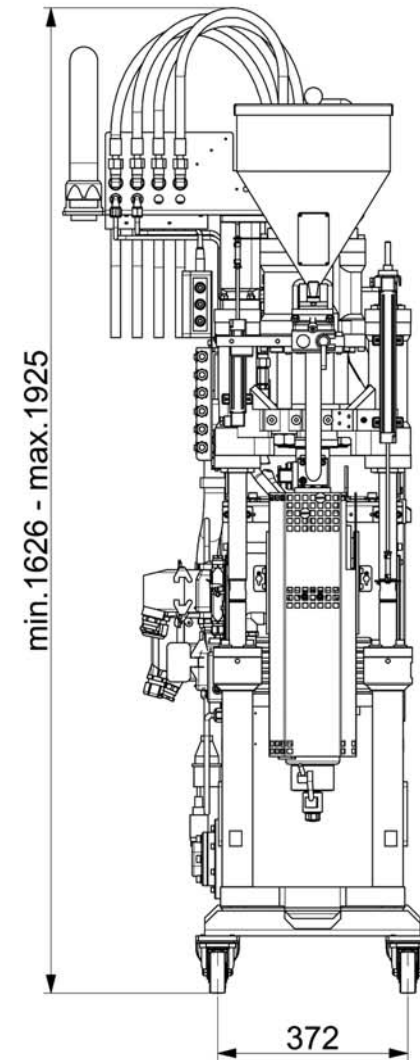
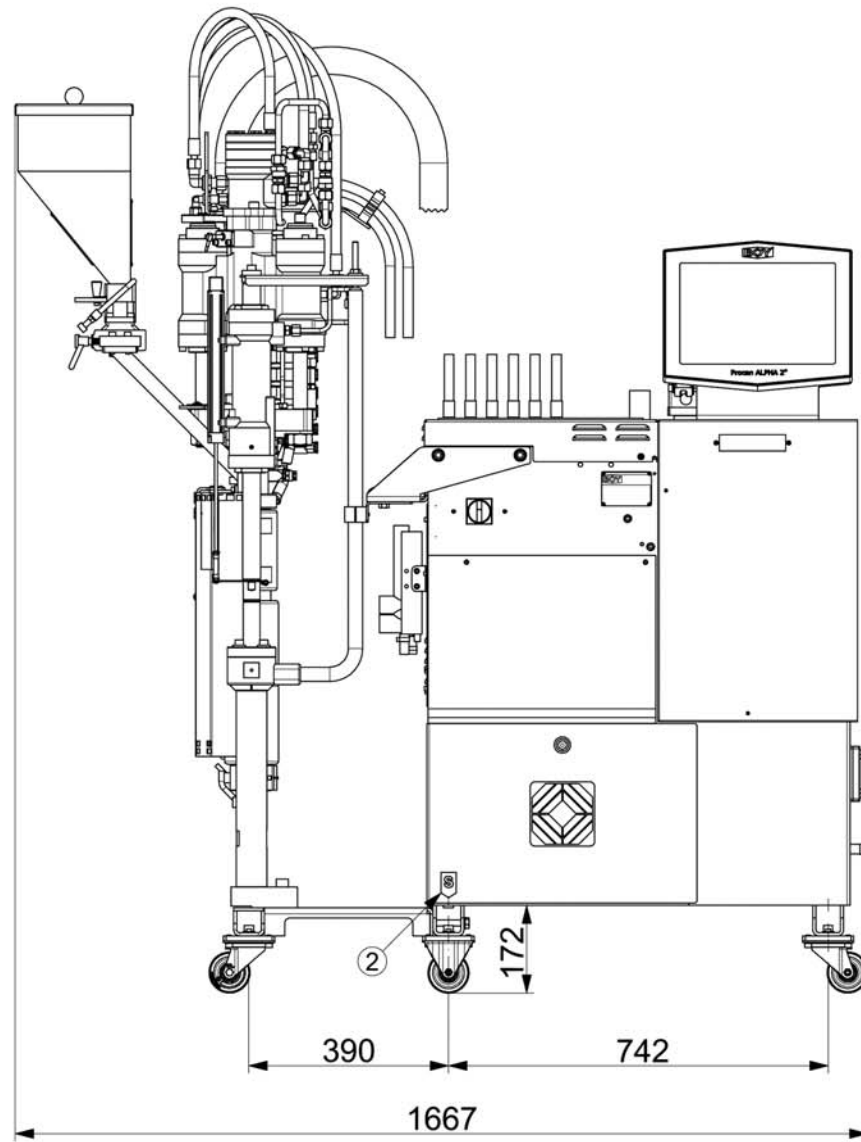


BOY 2C S (SP 11-96)

Raumbedarf / Space requirement / Plan d'œncombrement / Dimensiones de máquina



Spritzgiessautomaten



- A** Kühlwasseranschluß für Ölbehälter ø21 (Rücklauf)
Cooling water connection for the oil tank ø21 (Return flow)
Branchement d'eau pour le reservoir d'huile ø21 (Retour)
Empalme de agua para deposito de aceite ø21 (Retorno)
- B** Kühlwasseranschluß für Ölbehälter ø21 (Vorlauf)
Cooling water connection for the oil tank ø21 (Feeder flow)
Branchement d'eau pour le reservoir d'huile ø21 (Arrivee)
Empalme de agua para deposito de aceite ø21 (Avance)

- 1** Hauptversorgung 3~
Main source 3~
Alimentation en courant principale
Suministro eléctrico principal
- 2** Schwerpunkt ohne Ölfüllung 320 kg
Centre of gravity without oil total 320 kg
Centre de gravité sans remplissage d'huile 320 kg
Centro de gravedad sin carga de aceite 320 kg

Dr. Boy GmbH & Co. KG
Industriegebiet Neustadt/Wied
Neschener Str. 6
53577 Neustadt-Fernthal
Germany

Telefon +49 / 2683 / 307-0
Telefax +49 / 2683 / 32771
Internet www.dr-boy.de
E-Mail info@dr-boy.de