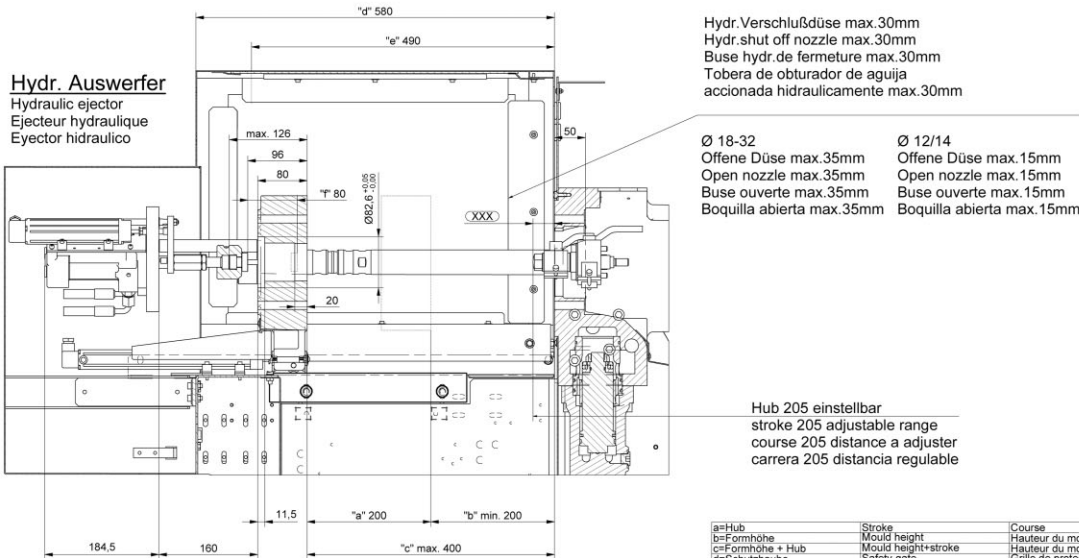
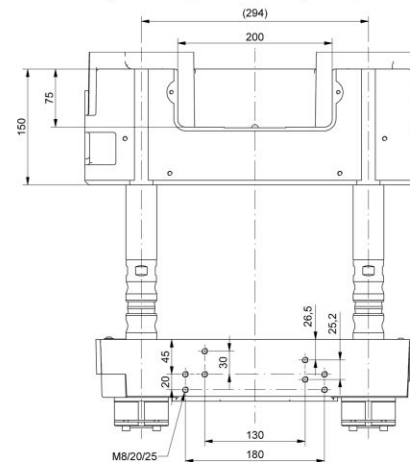
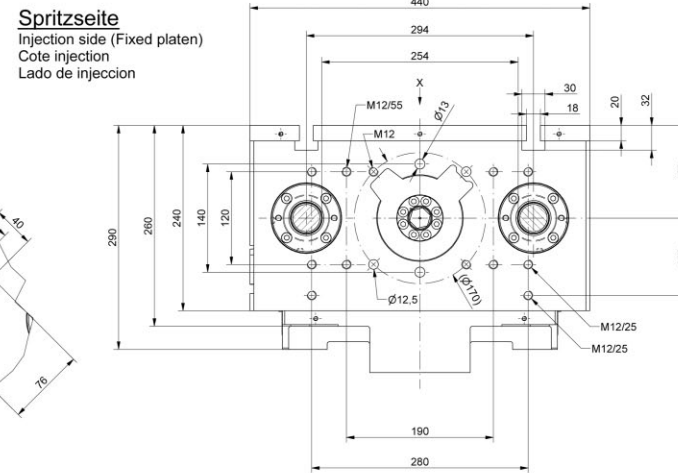
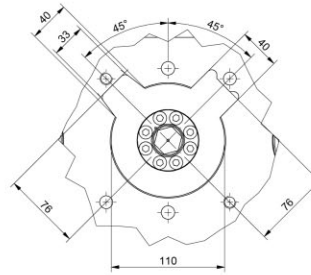
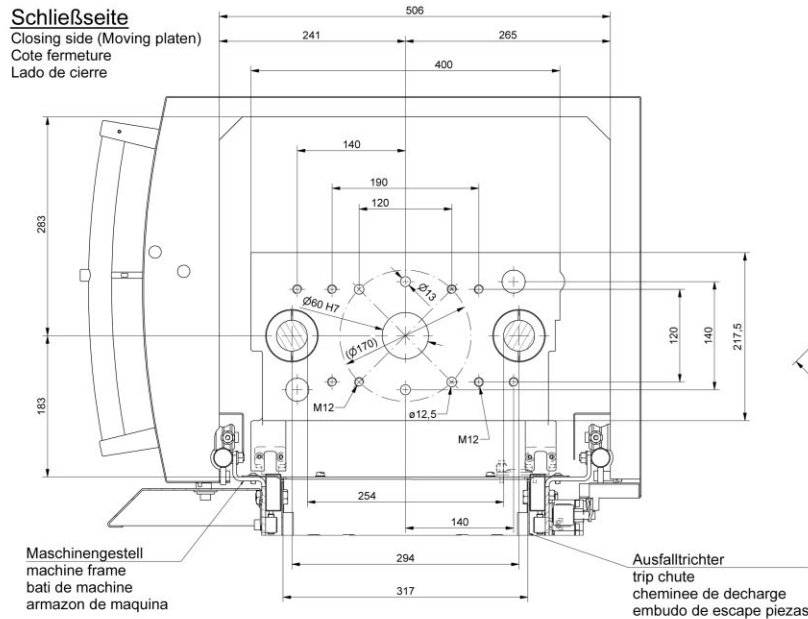


# BOY 25 E

## Einbaumaße / Platen Dimensions / Montage de moules / Montaje del molde



Spritzgiessautomaten



a=Hub	Stroke	Course	Recorrido
b=Formhöhe	Mould height	Hauteur du moule	Altura del molde
c=Formhöhe + Hub	Mould height+stroke	Hauteur du moule + course	Altura del molde + recorrido
d=Schutzhaube	Safety gate	Grille de protection	Cofia protectora
e=Schutzhaubehub	Safety gate stroke	Course de grille de protection	Recorrido de cofia protectora
f=Auswerferhub	Ejector stroke	Course de ejecteur	Recorrido de eyector