

# BOY 125 E

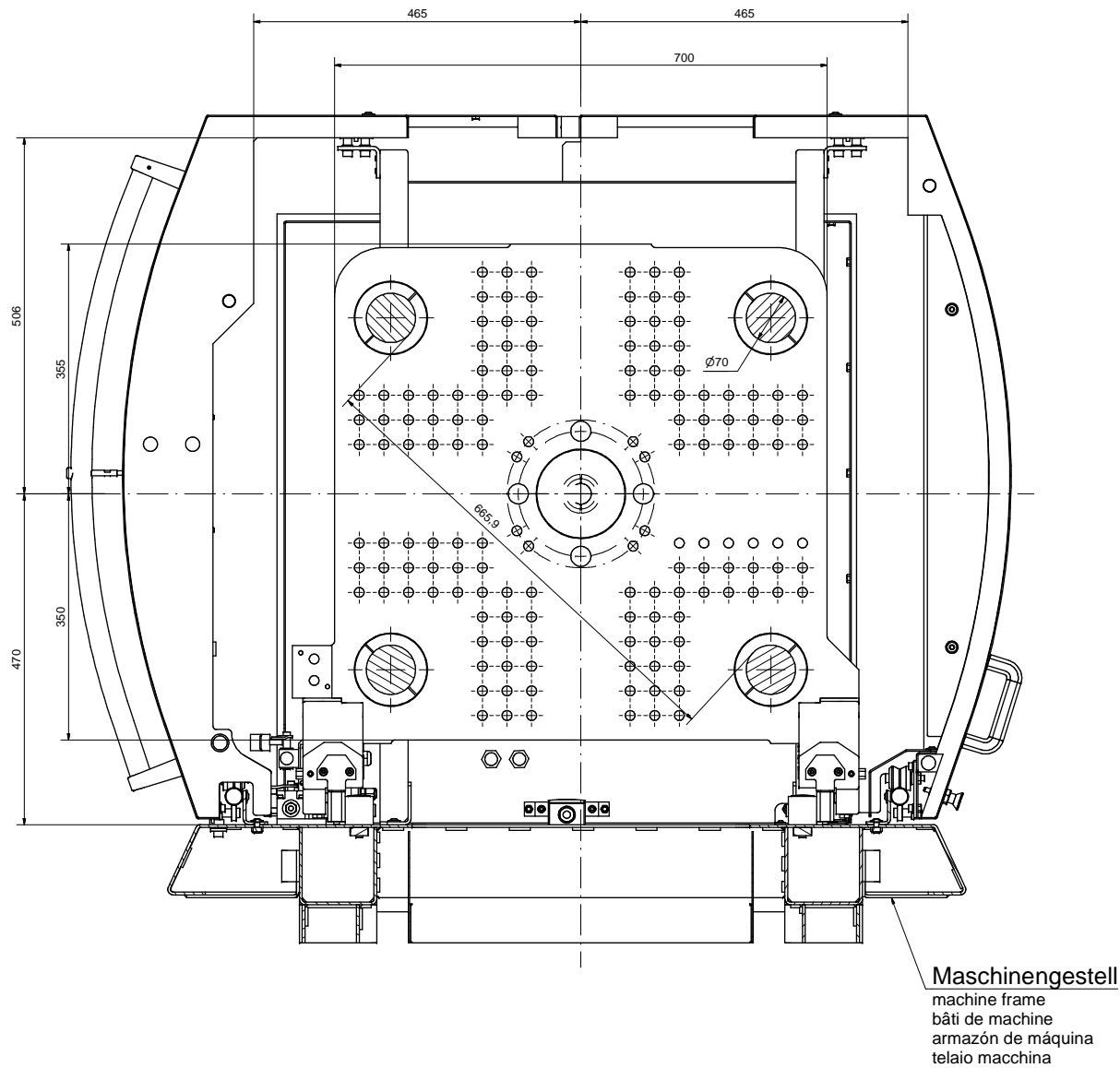
Einbaumaße / Platen Dimensions / Montage de moules / Montaje del molde



Spritzgiessautomaten

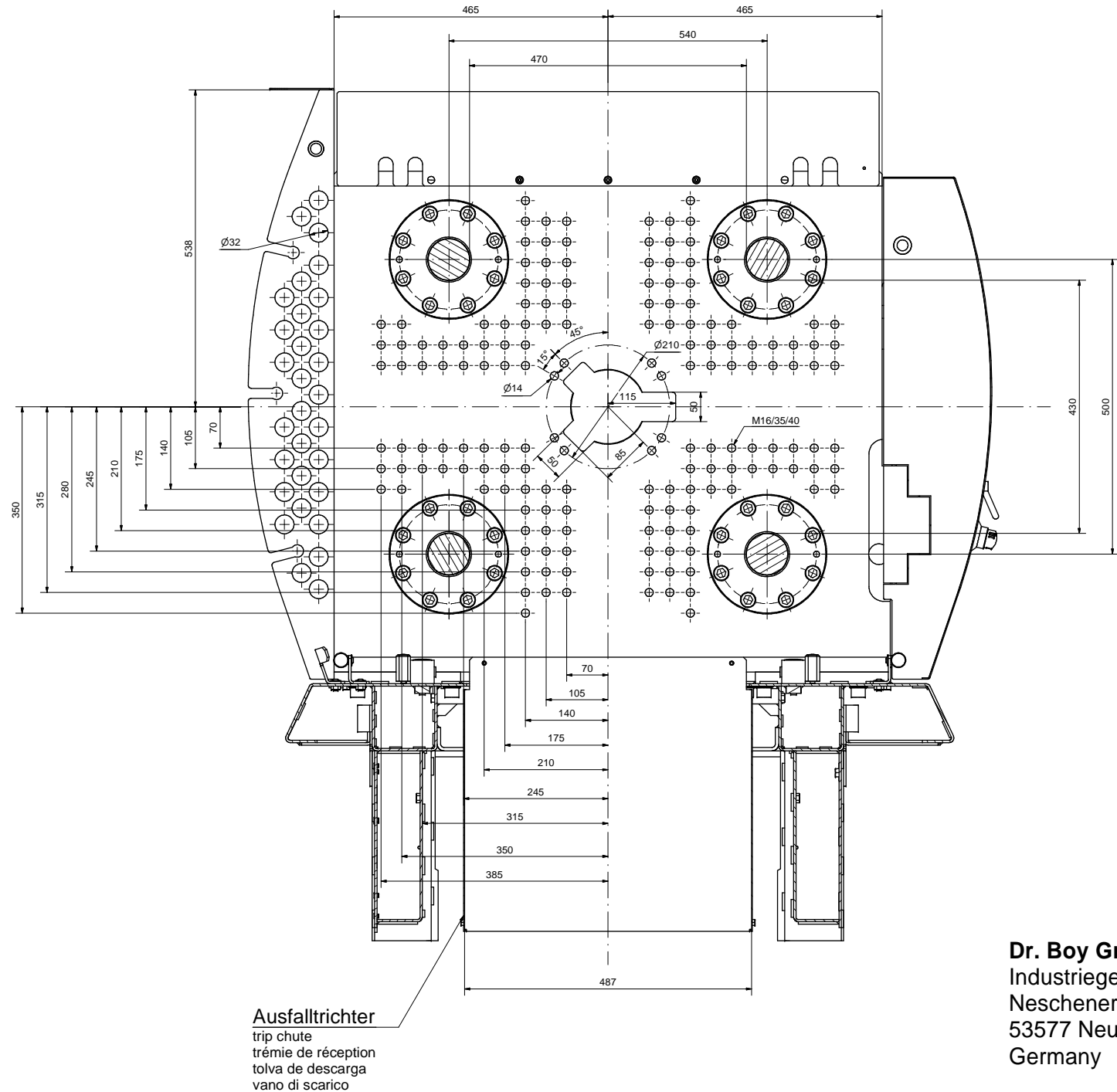
## Schließseite

Closing side (Moving platen)  
Cote fermeture  
Lado de cierre  
Lato di chiusura



## Spritzseite

Injection side (Fixed platen)  
Cote injection  
Lado de inyeccion  
Lato di iniezione



Dr. Boy GmbH & Co. KG  
Industriegebiet Neustadt/Wied  
Neschener Str. 6  
53577 Neustadt-Ferndal  
Germany

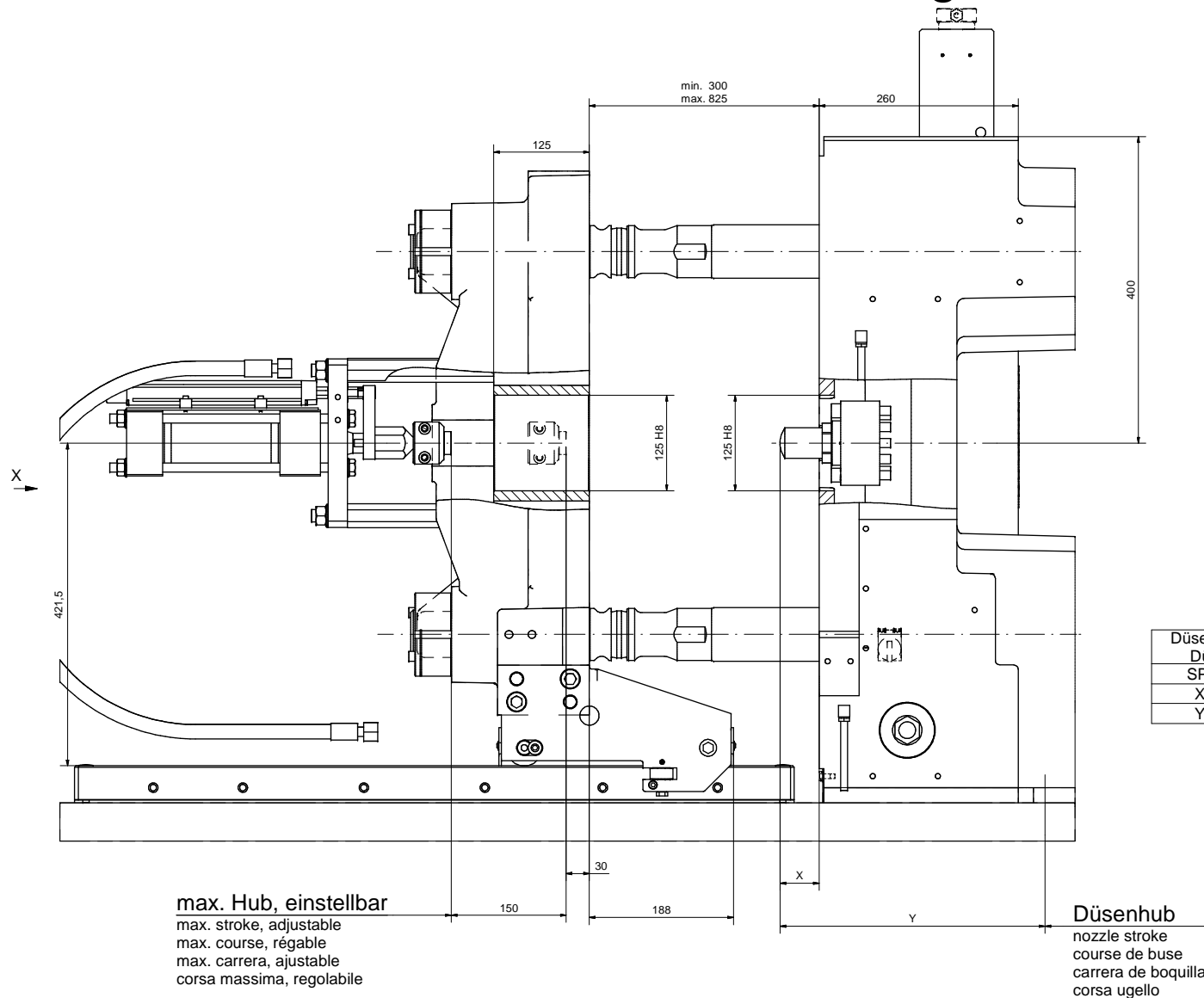
Telefon +49 / 2683 307-0  
Telefax +49 / 2683 / 32771  
E-Mail info@dr-boy.de  
Internet www.dr-boy.de

# BOY 125 E

Einbaumaße / Platen Dimensions / Montage de moules / Montaje del molde

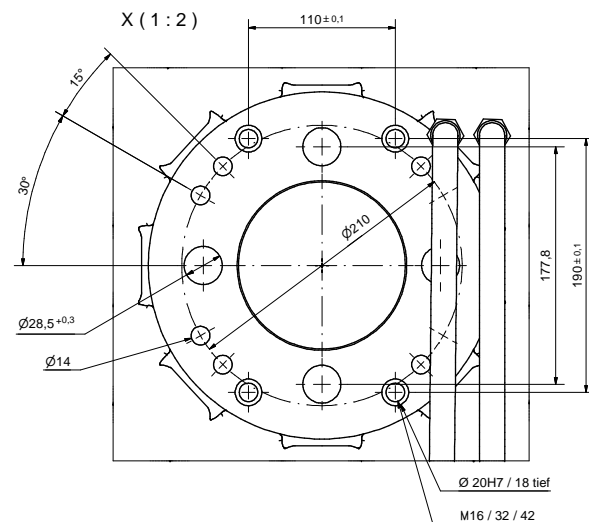
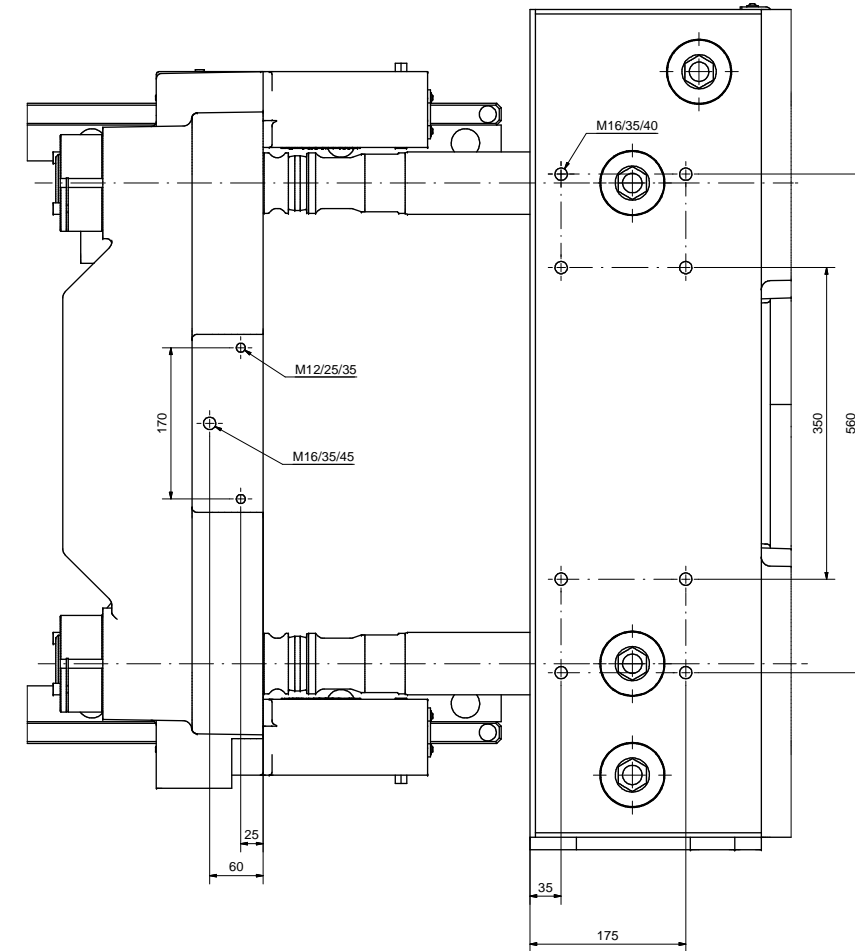


Spritzgiessautomaten



## Befestigungsbohrungen für Handlinggerät

fastening of handling device  
appareils périphériques  
aparatos perifericos  
apparati periferici



**Dr. Boy GmbH & Co. KG**  
Industriegebiet Neustadt/Wied  
Neschener Str. 6  
53577 Neustadt-Fernthal  
Germany

Telefon +49 / 2683 307-0  
Telefax +49 / 2683 / 32771  
E-Mail info@dr-boy.de  
Internet www.dr-boy.de