

BOY 100 E

Einbaumaße / Platen Dimensions / Montage de moules / Montaje del molde

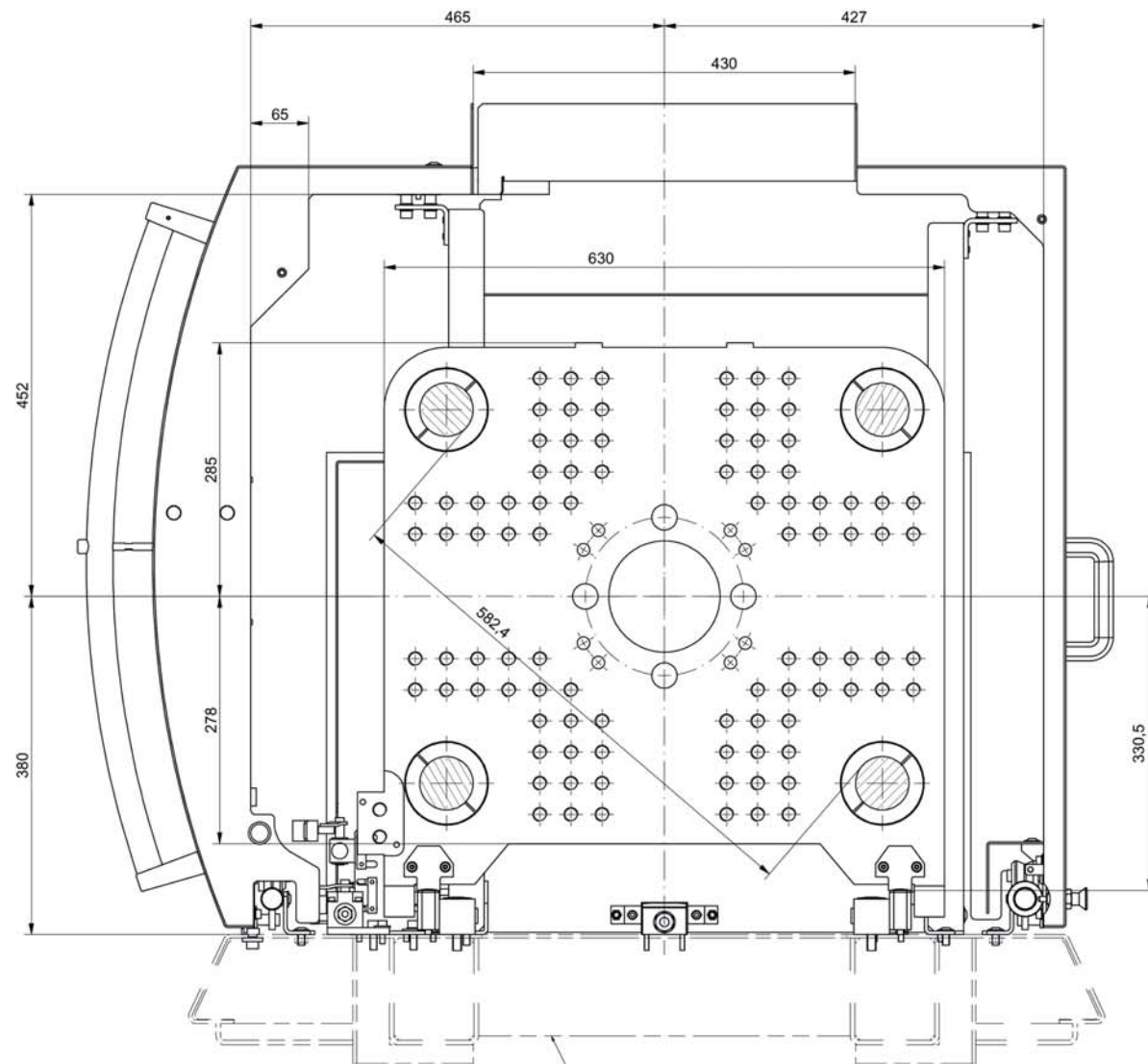


Spritzgiessautomaten

Seite/Page 1/2

Schließseite

Closing side (Moving platen)
Cote fermeture
Lado de cierre
Lato di chiusura

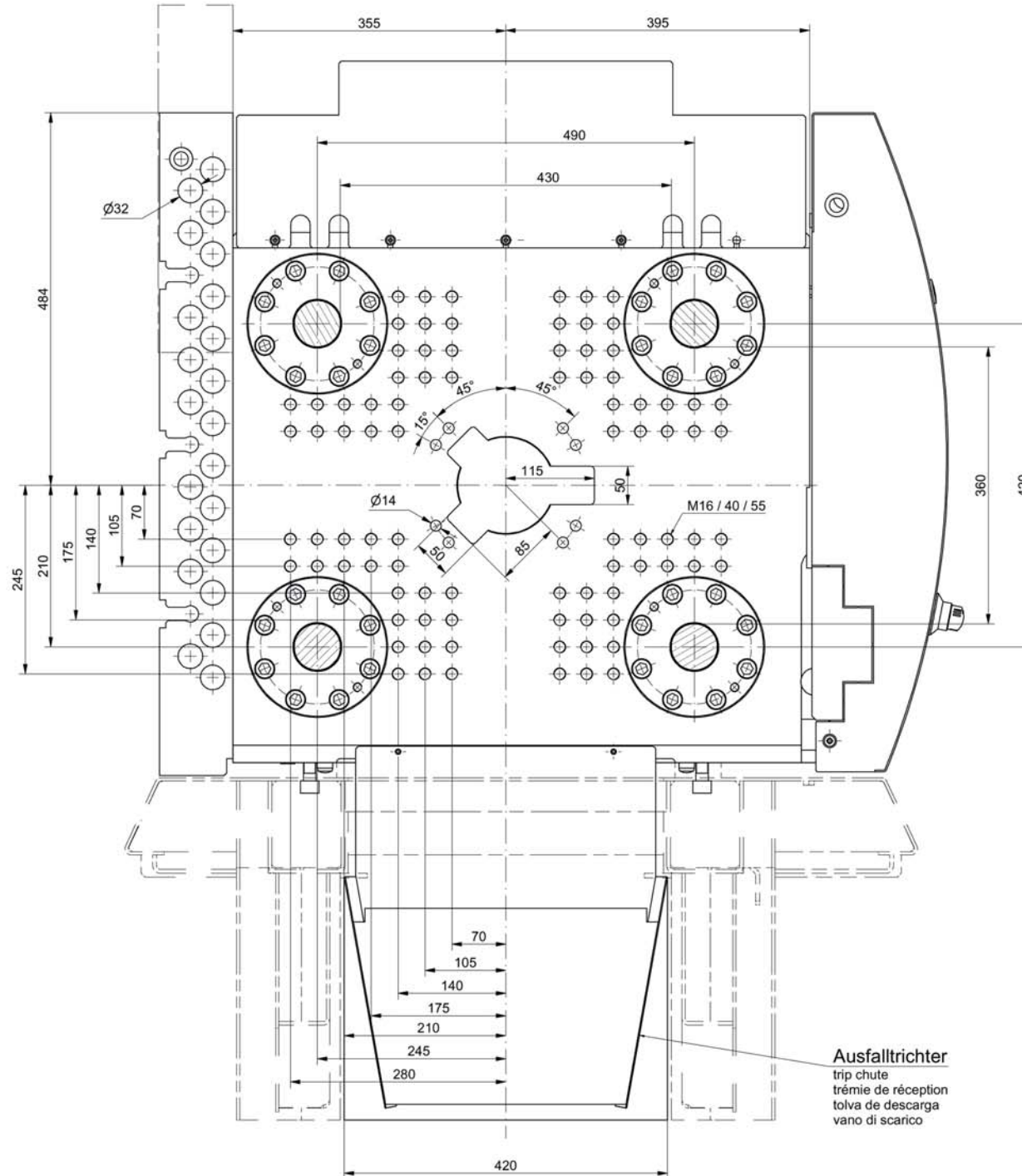


Maschinengestell

machine frame
bâti de machine
armazón de máquina
telaio macchina

Spritzseite

Injection side (Fixed platen)
Cote injection
Lado de inyeccion
Lato di iniezione



Ausfalltrichter

trip chute
trémie de réception
tolva de descarga
vano di scarico

Dr. Boy GmbH & Co. KG
Industriegebiet Neustadt/Wied
Neschener Str. 6
53577 Neustadt/Wied
Germany

Telefon +49 / 2683 / 307-0
Telefax +49 / 2683 / 32771
Internet www.dr-boy.de

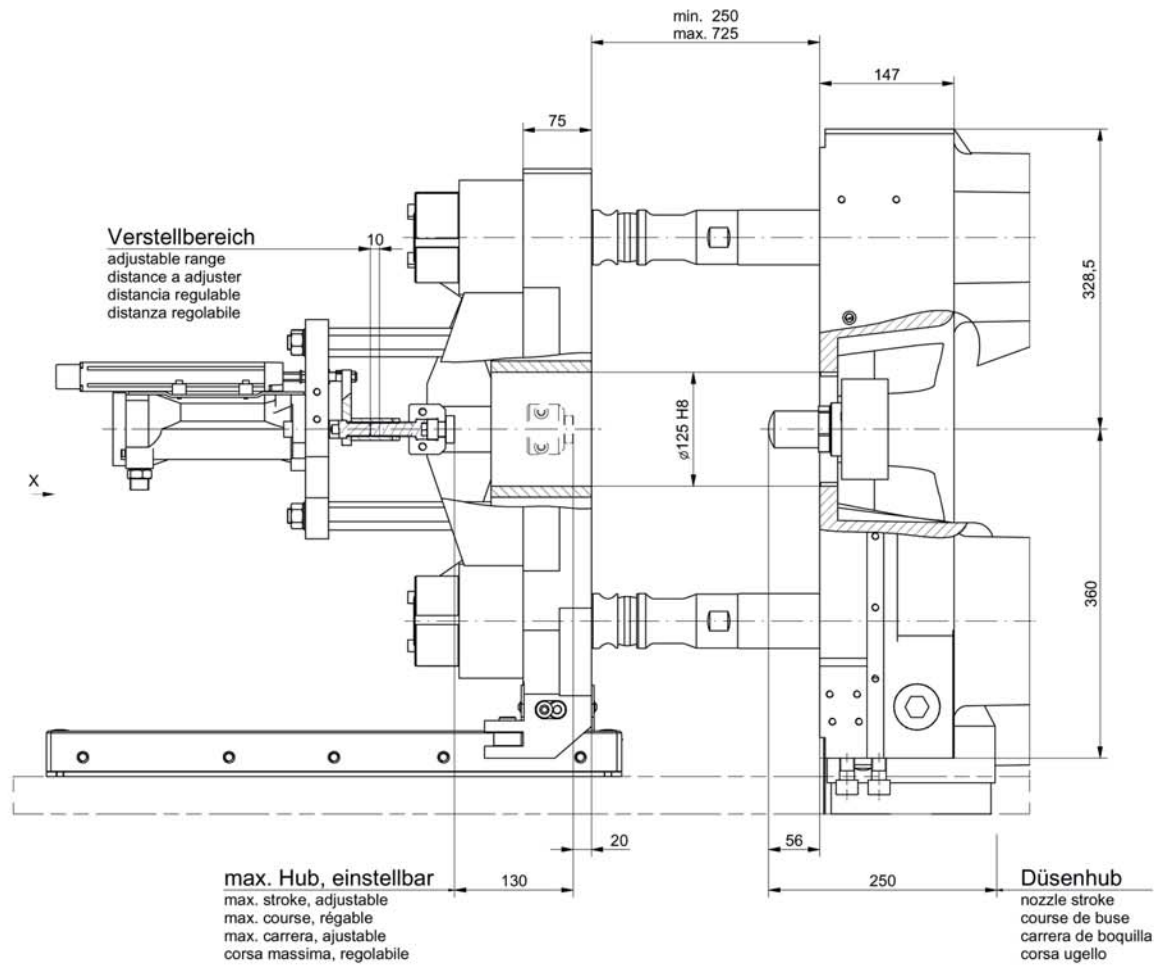
BOY 100 E

Einbaumaße / Platen Dimensions / Montage de moules / Montaje del molde



Spritzgiessautomaten

Seite/Page 2/2



Befestigungsbohrungen für Handlinggerät

fastening of handling device
appareils périphériques
aparatos perifericos
apparati periferici

