

# BOY XS

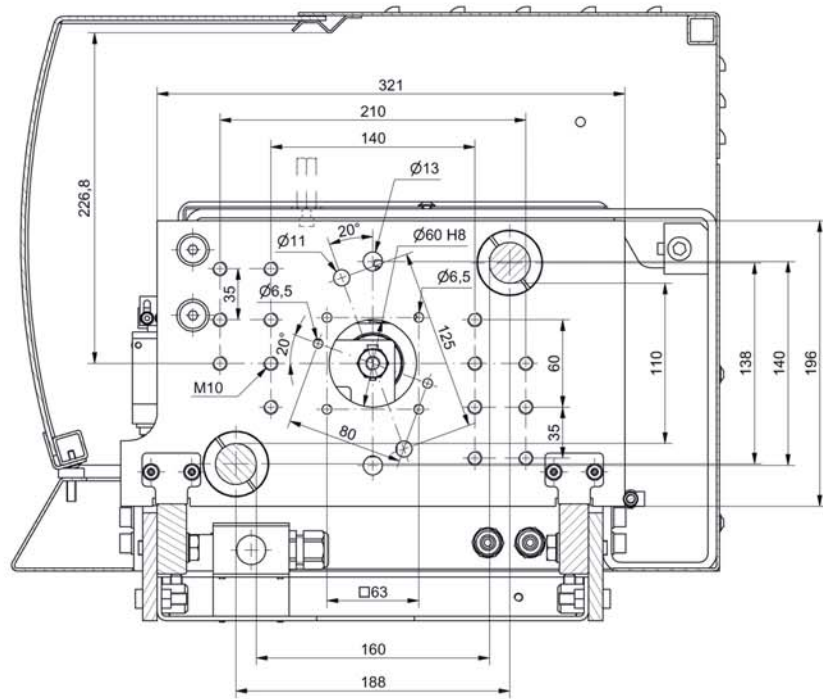
Einbaumaße / Platen Dimensions / Montage de moules / Montaje del molde



Spritzgiessautomaten

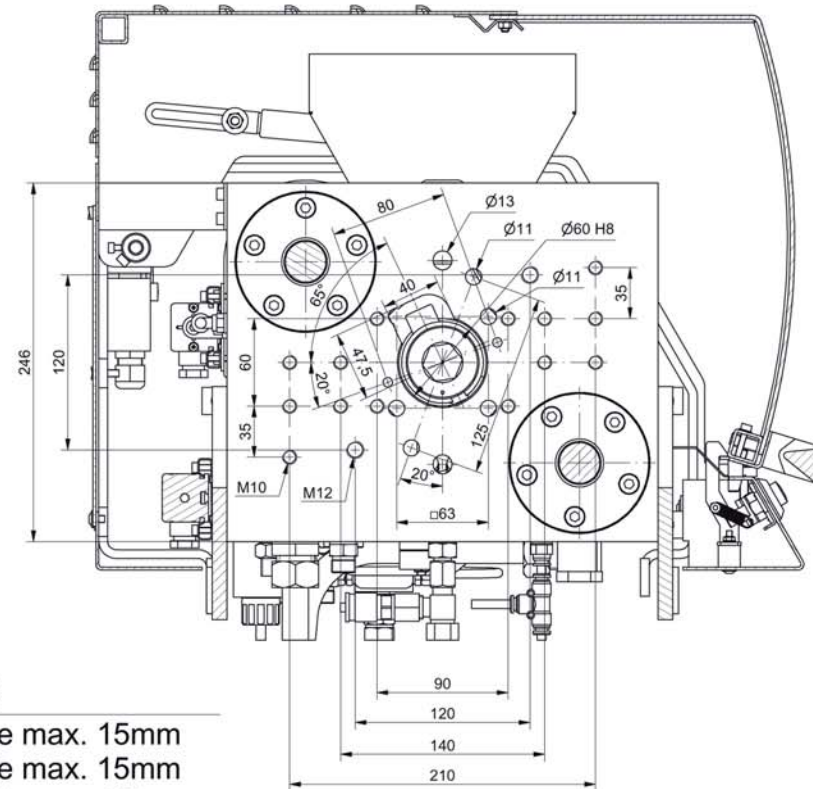
## Schließseite

Closing side (Moving platen)  
Cote fermeture  
Lado de cierre



## Spritzseite

Injection side (Fixed platen)  
Cote injection  
Lado de inyeccion

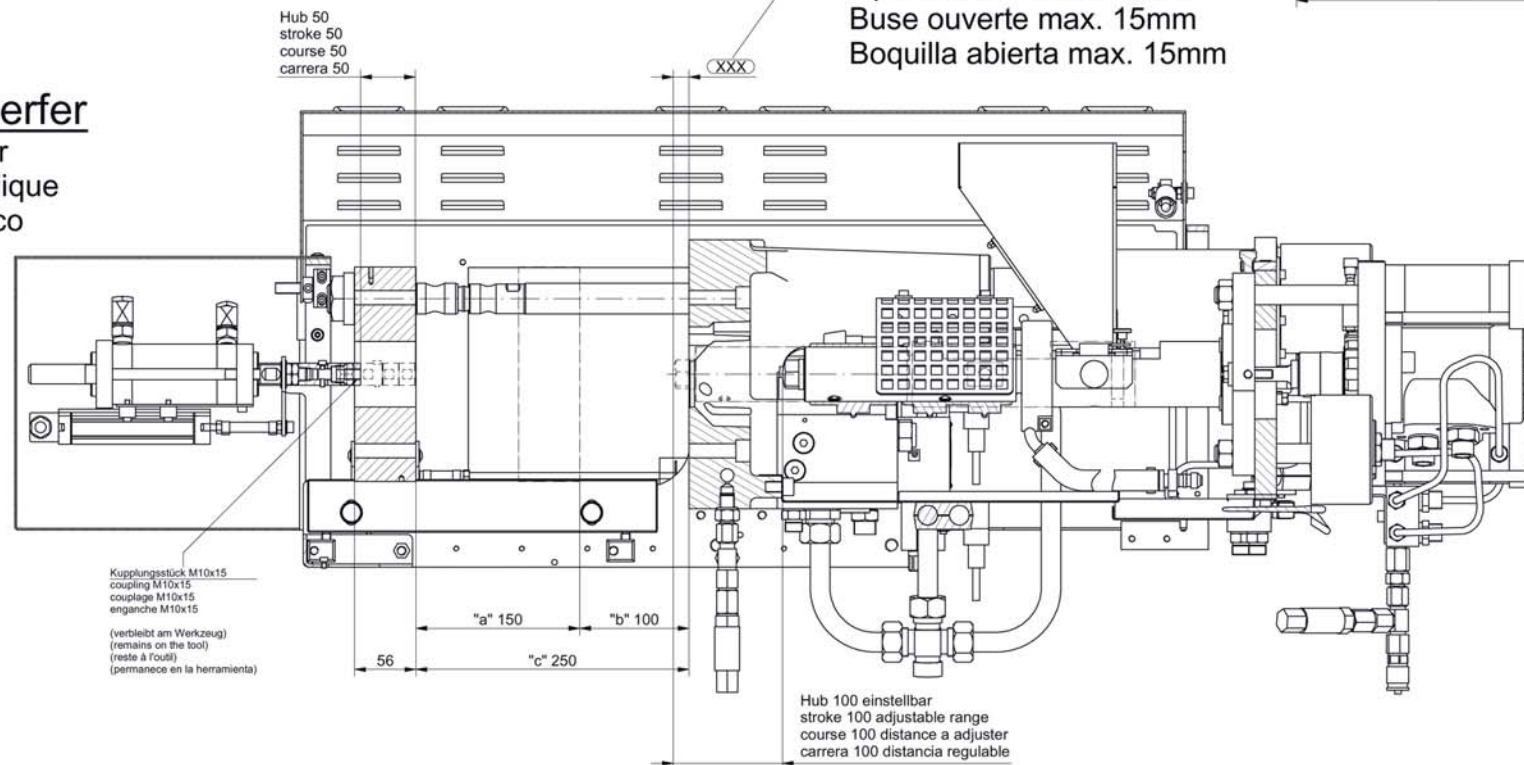


## BOY XS

Offene Düse max. 15mm  
Open nozzle max. 15mm  
Buse ouverte max. 15mm  
Boquilla abierta max. 15mm

## Hydr. Auswerfer

Hydraulic ejector  
Ejecteur hydraulique  
Ejector hidraulico



Dr. Boy GmbH & Co. KG  
Industriegebiet Neustadt/Wied  
Neschener Str. 6  
53577 Neustadt/Wied  
Germany

Telefon +49 / 2683 / 307-0  
Telefax +49 / 2683 / 32771  
Internet www.dr-boy.de